

Planos de Elementos Existentes

Se trata de una perforadora portátil que utiliza un sinfin para bajar y elevar el motor. Sobre el soporte del motor va montada una tuerca a bolillas continuas, las cuales se quebrado y el puente para recirculación de dichas bolillas está roto. Ante la imposibilidad de conseguirlo en plaza se plantea hacer dos tuercas nuevas en bronce, según detalle:

- 1) Ejecución de dos tuercas nuevas en bronce, con rosca interior ídem sinfin y rosca externa ídem contratuerca.*
- 2) Ejecución de dos contratuercas nuevas, con rosca interior similar a original.*
- 3) Cortar soldadura y reposicionar soporte tuerca, en parte superior.*
- 4) Ejecutar nuevo soporte tuerca de 3,2 mm de espesor, desmontable, y soldar ángulo de fijación en parte inferior, alineando los soportes.*
- 5) Las piezas originales se entregaran desmontadas, los elementos nuevos a fabricar se deben entregar soldadas los soporte tuercas y sin instalar las tuercas.*

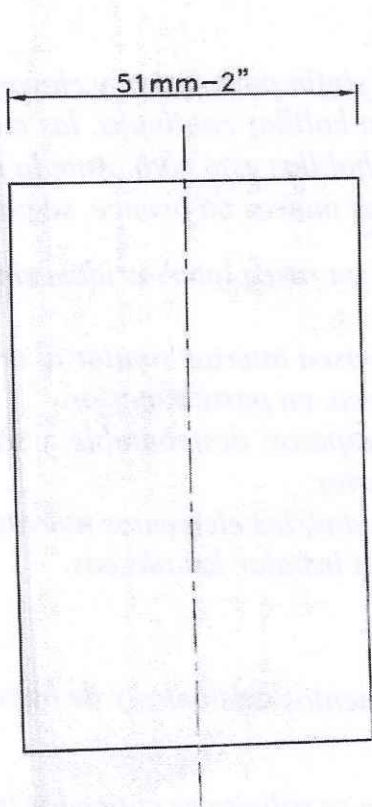
Se adjuntan planos (Cuatro) de elementos existentes y de nuevos a ejecutar.

Cotizar con Mano de Obra y Materiales, asimismo se solicita se cotice los trabajos con ejecución de tuercas en bronce y opción en fundición de hierro, a nombre del I.P.V. y H., Laboratorio Ushuaia.-

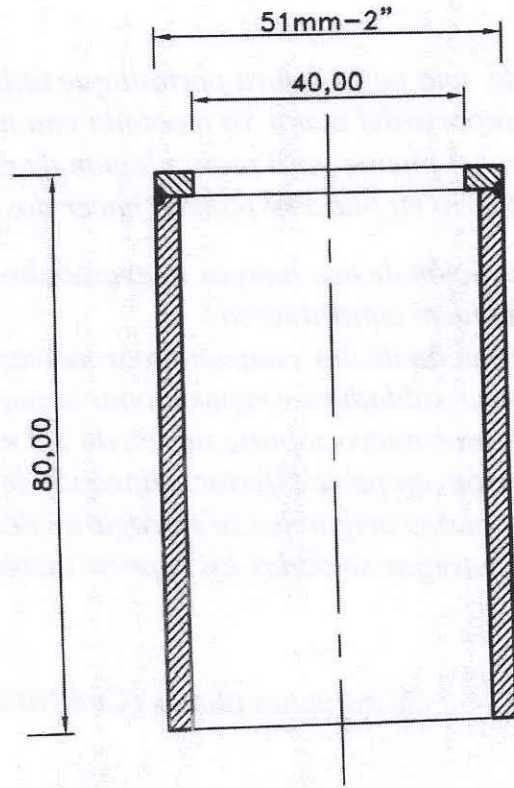
CPN Kevin Pablo Roch.
Director General Area
Económico - Financiera
I.P.V. y H.

①

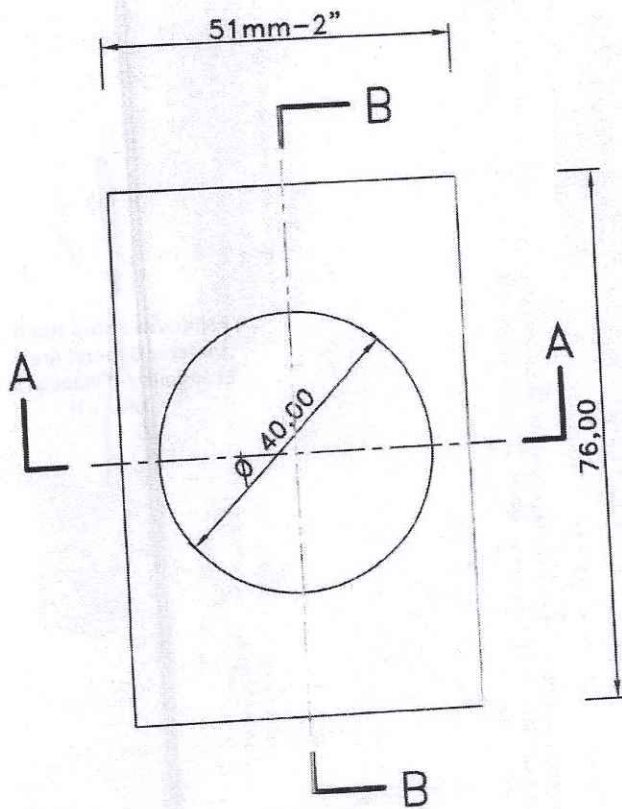
SOPORTE TUERCA EXISTENTE (TUBO RECT 2"x3")



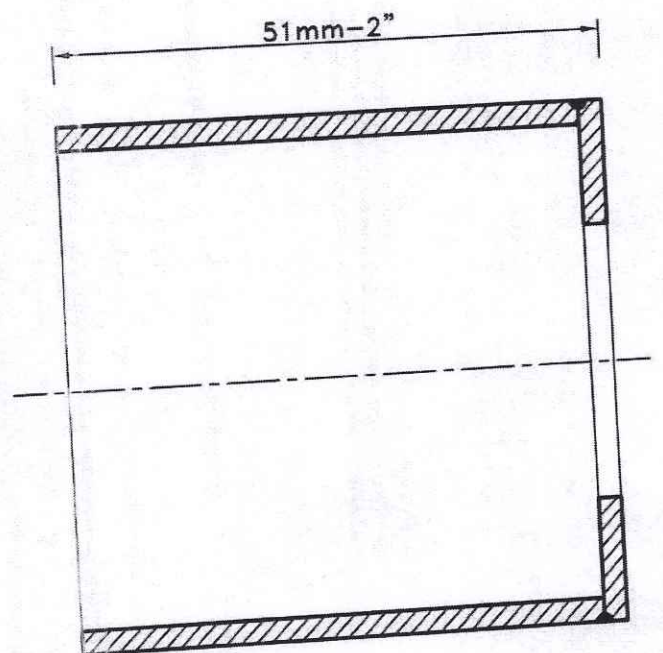
VISTA



CORTE A-A



PLANTA

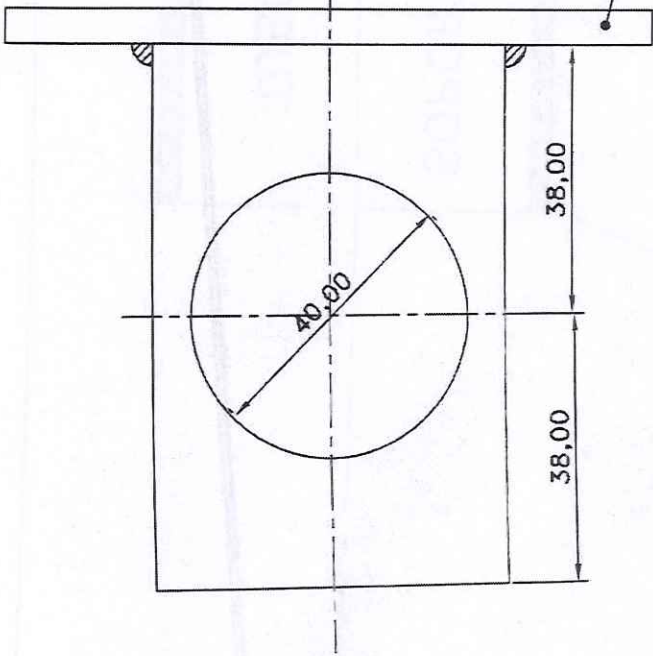


CORTE B-B

Kevin Pablo Rocha
Director General Area
Económico - Financiera
I.P.V. y H.

②

SOPORTE MOTOR

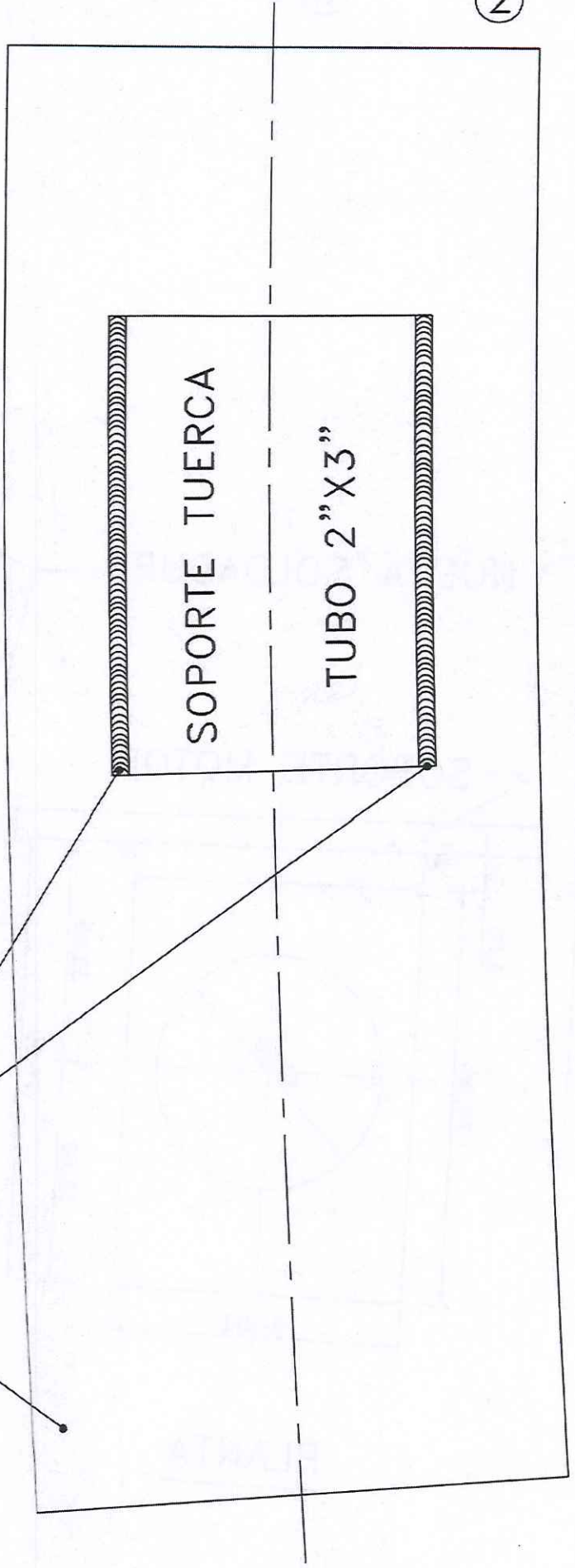


PLANTA

CORTAR SOLDADURA

SOPORTE MOTOR

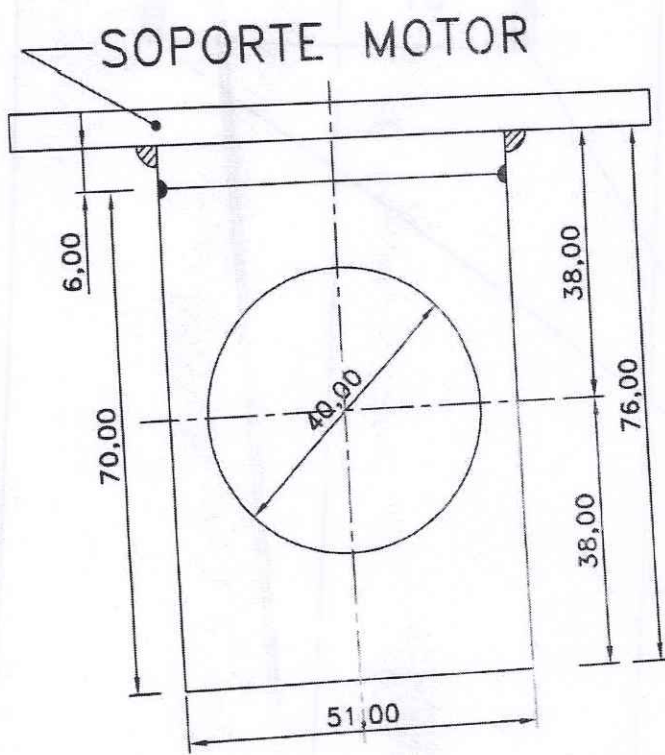
UBICACION ACTUAL
DE SOPORTE TUERCA



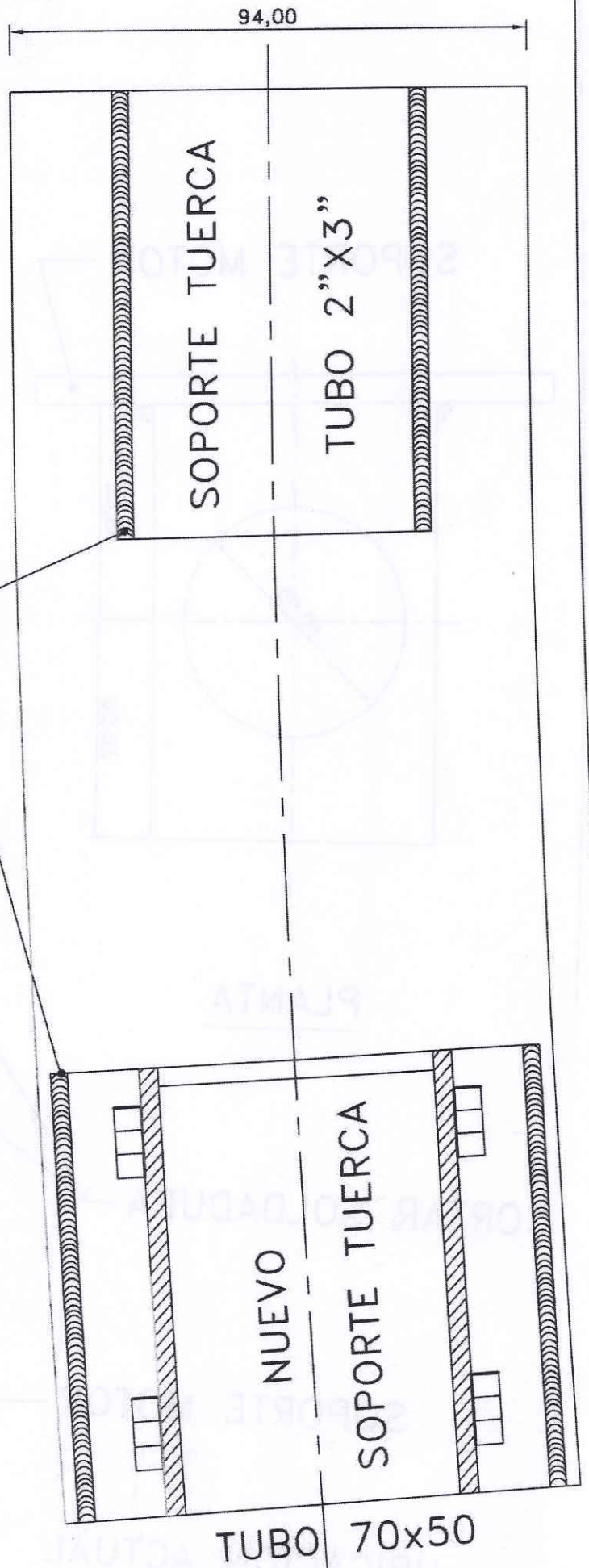
VISTA

CPN Kevin Pablo Koli
Director General Area
Económico - Financiera
I.P.V. v.H

3



PLANTA



TUBO 70x50

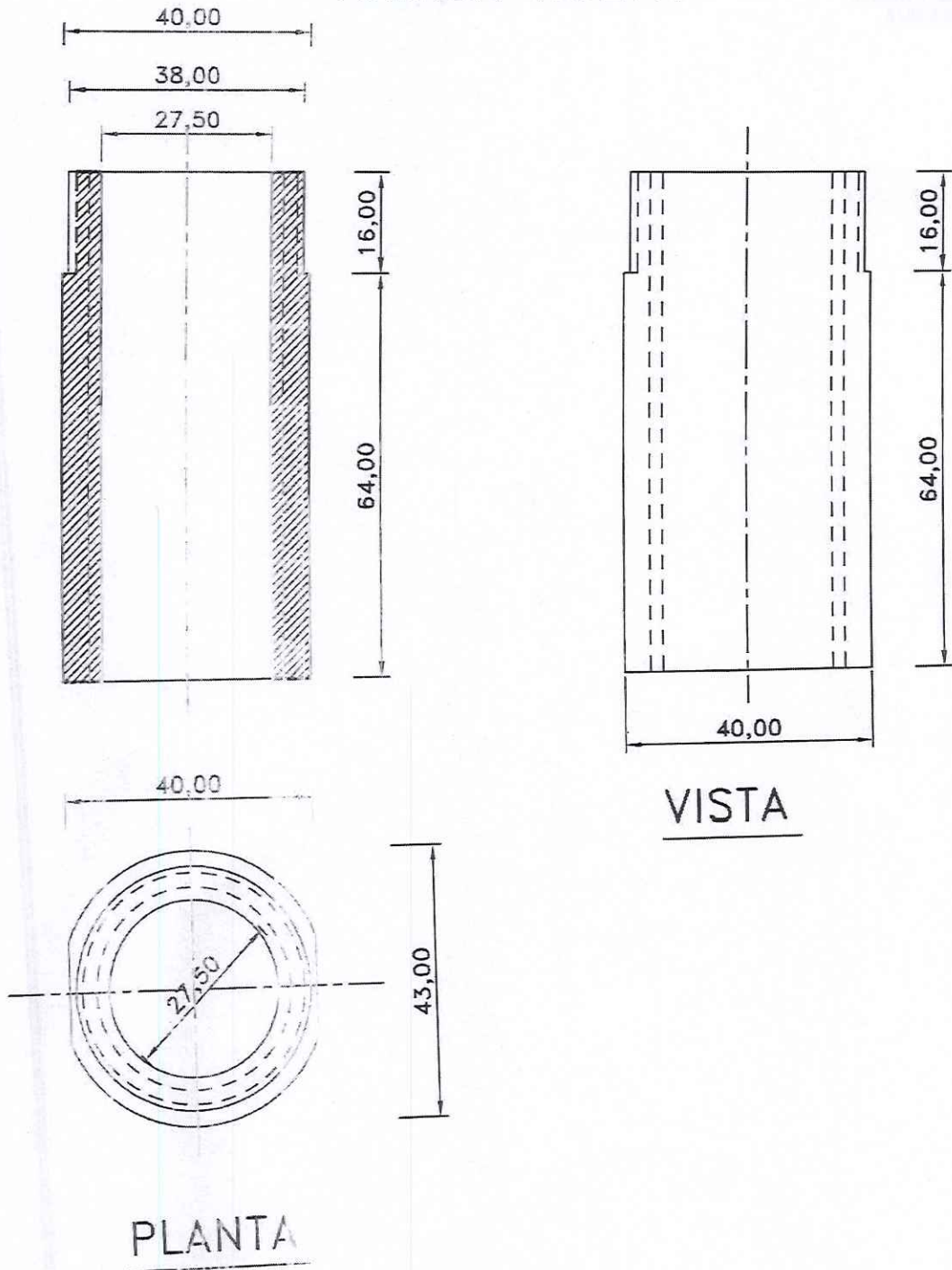
VISTA

SOPORTE MOTOR
NUEVA UBICACION
DE SOPORTE TUERCA

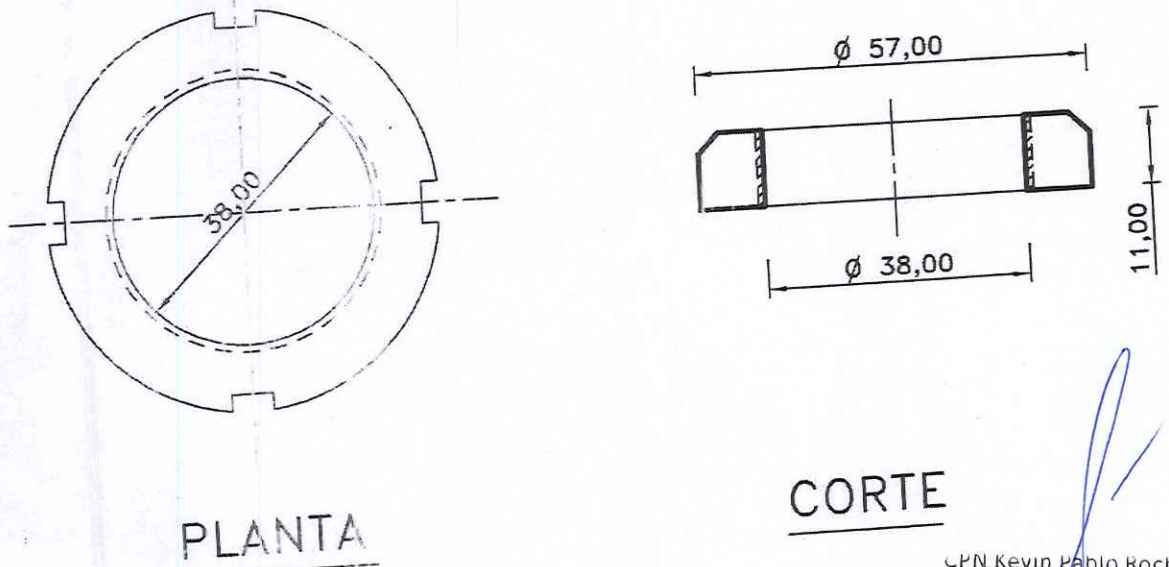
PN Kevin Pablo Rocha
Director General Area
Económico - Financiera
1 PV. y H.

4

TUERCA NUEVA



CONTRA TUERCA



CPN Kevin PABLO ROCH.
Director General Area
Económico - Financiera
PV v H

*Firmado Digitalmente por Arq.
MONTES Laura Malvina Instituto
Provincial de Vivienda y Habitat
Presidente 05/02/2024*